



Sluten Tank 6000L

Installation och användarhandbok

Utgåva 0



www.cipax.se

Allmänt

Cipax slutna tank 6000 L, art nr **23060**, är rotationsgjuten i slagtålig och åldersbeständig polyetenplast avsedd att användas för:

- BDT (Bad, Disk och Tvätt. Även kallat gråvatten)
- Klosett (även kallat svartvatten)
- Regnvatten.
- Dricksvatten.

Tanken är tillverkad i ett FC-godkänt material. (FC=Food Contact)

Kontakta leverantören för ytterligare information.

Tanken är ej avsedd att användas som slamavskiljare.

RISE (Research Institutes of Sweden, Fd. SP, Sveriges Tekniska Forskningsinstitut) har godkänt hållfasthetsberäkningen utförd enligt EN-12566-1.

Tanken levereras som standard med låsbart lock, även det rotationsgjutet i polyetenplast. Locket är testat och godkänt av SP enligt Boverkets handbok om "Barnsäkra brunnar" och SP metod 0487 genomtrampningsprov utgåva 3.

Installation av tanken kan ske både ovan och under jord.

Tänk på att

Innan installation, kontakta Miljö och Hälsa i den kommun som det berör för att ta reda på vilka regler som gäller lokalt.

Garanti

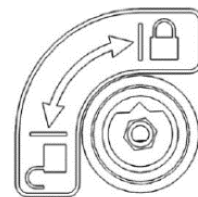
Installation och användarbeskrivning måste följas.

Om tank och övriga komponenter utsatts för oaktsam behandling eller om installation och användarbeskrivning ej följts kan garantin upphöra att gälla.

Säkerhet

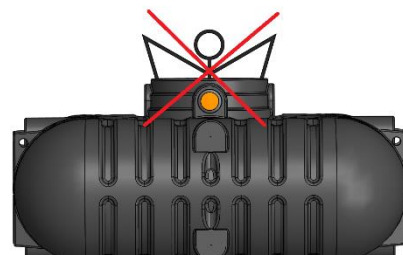
Lockets lås skall öppnas och stängas med verktyg, t.ex. hylsverktyg.

Låset ska alltid vara i stängt läge när locket ligger på tanken!



Varning!

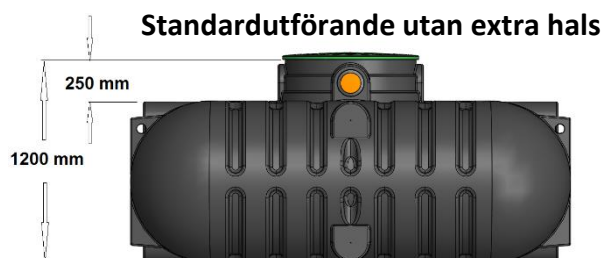
**Gå aldrig ner i avloppstank som satts i bruk.
Gaserna kan innebära medvetlöshet och
direkt livsfara.**



Tillbehör

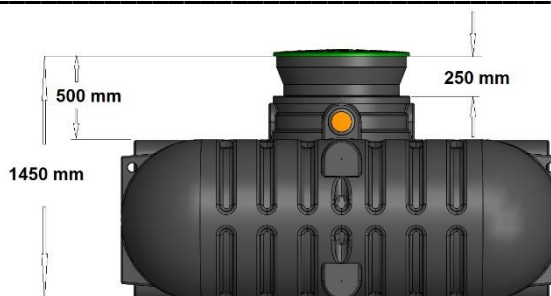
Standard

För installation under jord så finns fyra olika förhöjningshalsar för att nå önskat nedgrävningdjup. Tanken har som standard en inbyggd hals med höjd 250 mm.



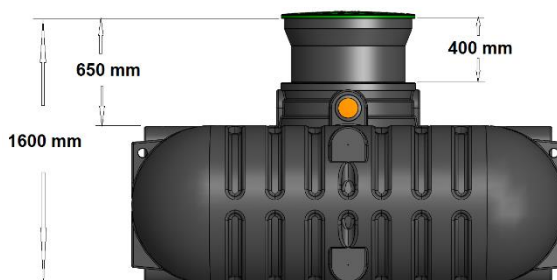
Förhöjningshals, Cipax art nr: 450251

Fast hals höjd 250 mm.



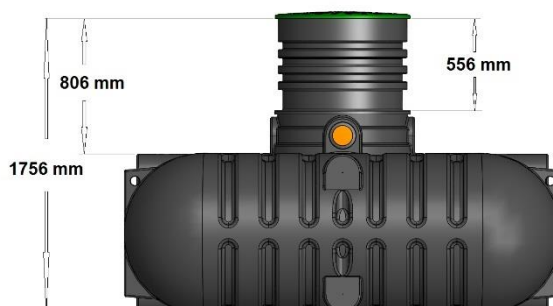
Förhöjningshals, Cipax art nr: 450501

Fast hals höjd 400 mm.



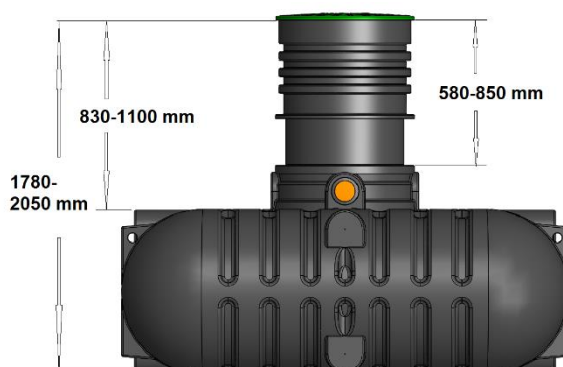
Förhöjningshals, Cipax art nr: 450121

Fast hals höjd 556 mm.



Teleskophals, Cipax art nr: 450141

Justerbar teleskophals mellan 580-850 mm. Denna hals följer även rörelser i marken.



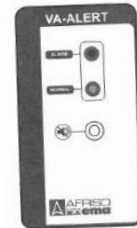
Samtliga halsar levereras med monterings-sats.
Cipax art nr: **45029**

Nivåalarm

Cipax art nr:

606171, 10 m kabel

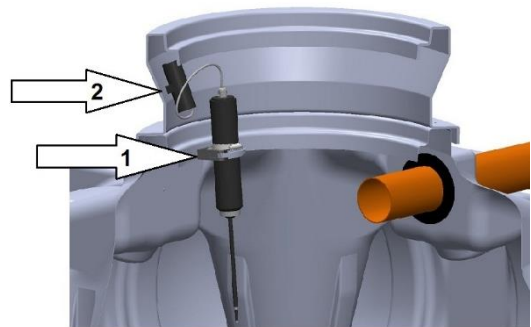
606181, Trådlöst med batterier.



Nivågivaren (1) monteras på kanten i tanken enl bild med medföljande skruv, bricka och mutter.

Ett 8 mm monteringshål borrar först ca 90 grader mot inkommande avloppsrör.

Larmet aktiveras när ca 300 L återstår. Om så önskas kan slangklämman flyttas från inställd placering på röret för att aktivera larmet tidigare eller senare.



För artikel 606181 placeras den trådlösa sändaren på högsta lämpliga höjd och fästs med medföljande skruv.

För artikel 606171 borrar ett 16 mm hål för kabelgenomföringen. Grada hålet! Med en syl el liknande görs ett hål i kabelgenomföringen och kabeln kan träs igenom.

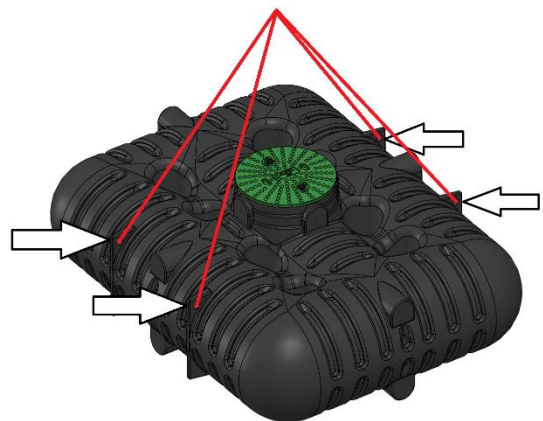
Hantering

Tank, utrustning och tillbehör ska hanteras varsamt. Låt inga föremål som kan skada dessa komma i närheten. Vid mottagande samt innan installation, inspektera produkterna noggrant med avseende på eventuella skador.

Lyft av tank

Tanken får endast lyftas med mjuka band som kan träs genom de fyra inbyggda lyftöglorna och tanken blir då välbalanserad vid lyft.

Endast tom tank får lyftas.



Grop för tank

Välj en plats där det blir tillräckligt fall för avloppsrör och där marken bedöms som väl-dränerad och fast. Vid risk för inträngning av grundvatten i gropen så är det till fördel om en dränering ut från gropen ordnas. Minsta storlek på gropen bör vara minst ca 50 cm runt om tankens yttermått.

Tanken får inte ligga där det finns risk för överkörning av t.ex. personbil eller där grundvattennivån hela eller delar av året riskerar att nå upp till inloppsröret eller där marken är sank och lös. Hänsyn bör även tas till vilket tjäldjup som råder på platsen.

Tänk på att:

Max tillåtet avstånd samt sughöjd till slamtömningsfordon bör undersökas för orten innan installation.

Förankring av tank

Om minsta risk finns för att grundvatten kan nå upp till tanken bör tanken förankras.

Om band används så bör dessa vara ålderbeständiga. Dessa band placeras lämpligast över tanken enligt skissen till hö. Se till att inga vassa kanter på bandlåsen ligger mot tanken. Alternativt kan sk. förankringduk användas.

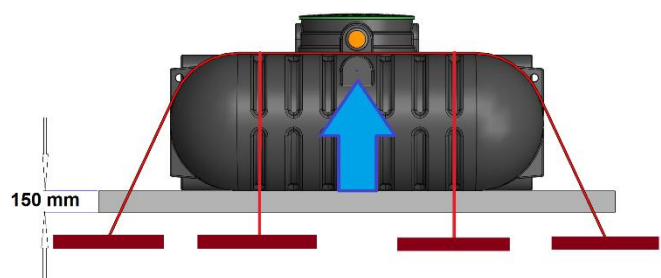
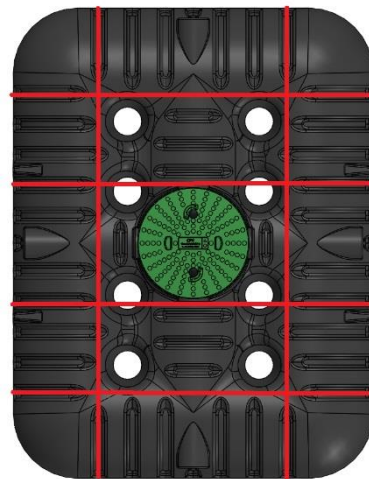
När förankringsband används så ska ankarplattor av tillräcklig vikt och storlek förankras för att förhindra att tanken kan flyta upp.

Tanken ska stå på en minst 150 mm tjock avplanad och väl-dränerad grus eller sandbädd utan vassa stenar som kan skada tanken.

Komprimera gärna bädden med maskin.

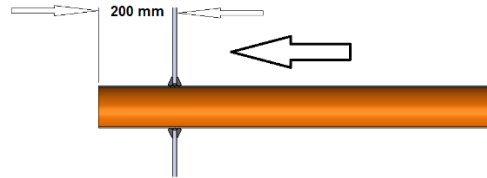
Tänk på att:

Lyftkraften vid tom tank och max tillåten grundvattennivå är 60 000 N eller motsvarande 6000 kg!



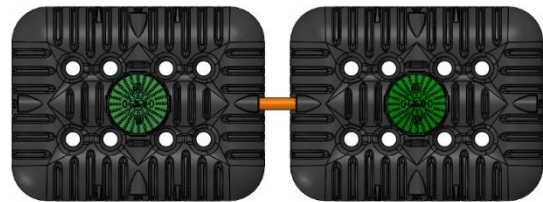
Förberedelse installation

Inloppsröret bör skjutas in ca 200 mm in i tanken.
Tanken har 1 st Ø110 mm inloppsmuff monterad vid leverans. Extra inloppsmuff finns att tillgå från CIPAX. Art nr: **67502**



Seriekoppling av tankar

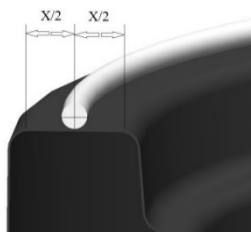
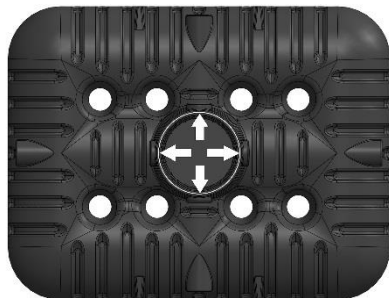
Röret mellan tankarna bör vara Ø 160 mm och ska anslutas på de plana ytorna. Röret bör vara inskjutet ca 200 mm i respektive tank och röret kan anslutas både på kortsidorna och långsidorna som har anslutningsplan på samma höjder. Tankarna bör ha ett avstånd på minst 500 mm om tankarna är nedgrävda.



Montering av förhöjningshals

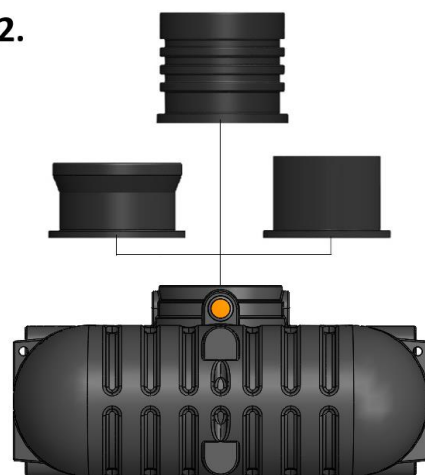
Samtliga förhöjningshalsar monteras på tanken på identiskt sätt.

1.



Gör ren anläggningsytan på tanken och lägg en flödig sträng av medföljande tätmedel/fästmassa runt tankens hals mitt på ytan.

2.



Gör ren anläggningsytan på förhöjningshalsen, centrera noga och ställ ner på tanken. Undvik att flytta förhöjningshalsen i sidled när den väl står på tanken!

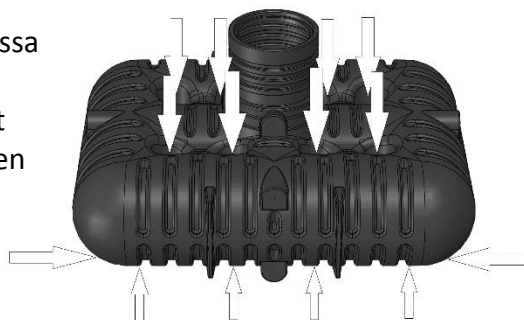
- 3.** Skruva fast förhöjningshalsen med de medföljande skruvarna. Dra skruvarna försiktigt växelvis tills dess att förhöjningshalsen bedöms ha bottnat mot tanken.



Återfyllning

Packa återfyllnadsmaterial, grus eller sand utan vassa stenar som kan skada tanken, närmast tanken och minst 200 mm runt om. Se noga till att fylla ut runt nederkanten och i de genomgående hålen så tanken får bra stadga.

Använd EJ markvibrator vid återfyllning!

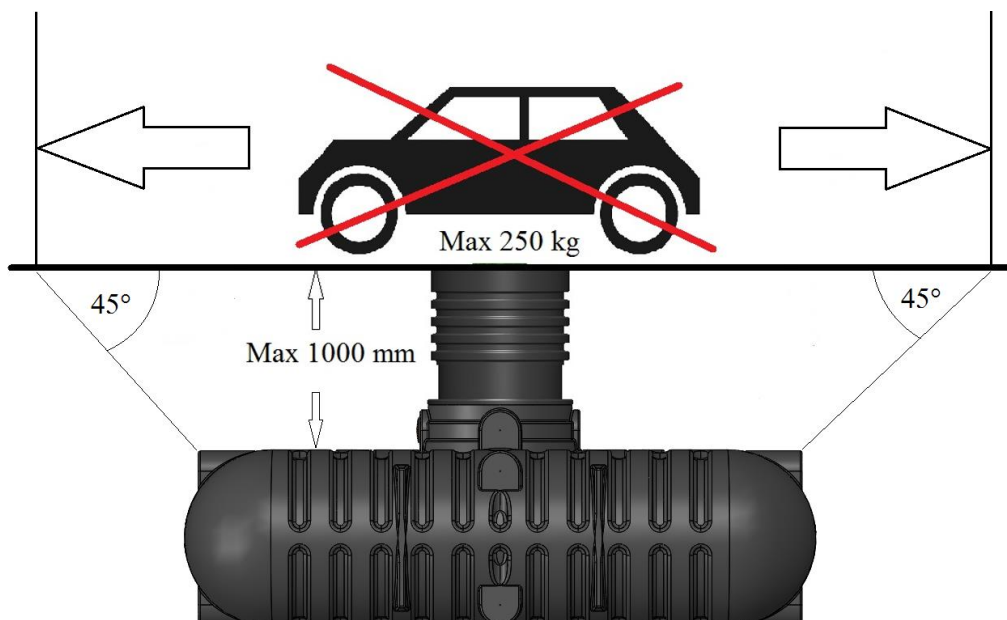


Tömning av tank

Normalt ska tömning ske genom locket men om tömning önskas ske genom separat tömningsrör, som då bör rekommenderas av ortens slamtömmare, måste ett ventilationsrör monteras av minst samma storlek. Utan ventilationsrör riskerar tanken att sugas ihop vid tömning.



Tekniska data



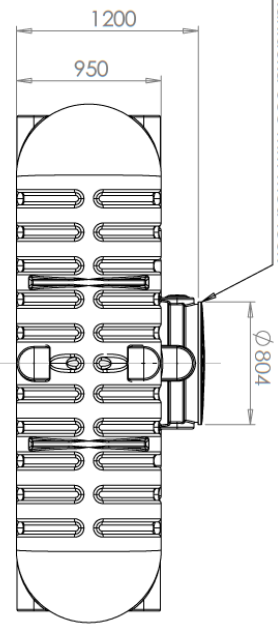
- Volym: 6000 L
- Vikt: 330 kg, inklusive lock
- Tillåtet nedgrävningsdjup, max 1000 mm
- Tillåten grundvattennivå, max 950 mm från tankens botten.
- Tillåten belastning på lock och sarg max 250 kg.

Se längst bak för ritning på tanken!

Revision			
REV.	Ändringsmeddelande	Datum	Godkänd

Manhole 600 mm with lid

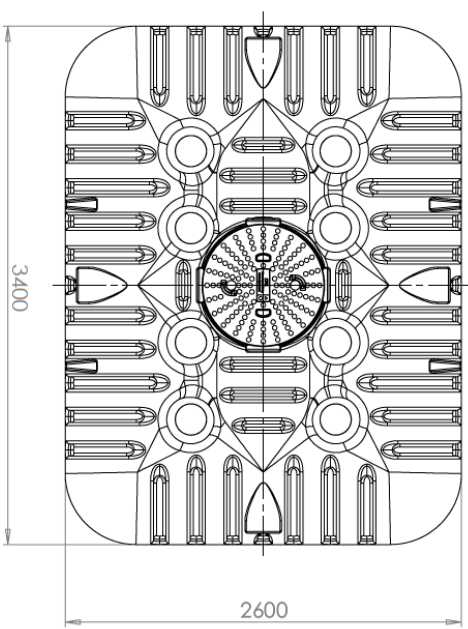
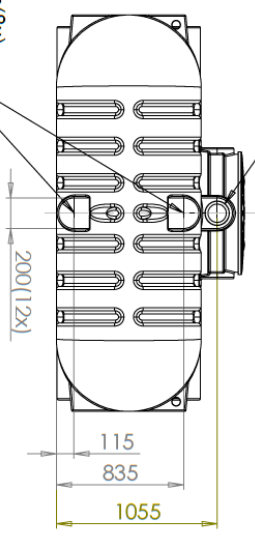
Manlucka 600 mm med lock



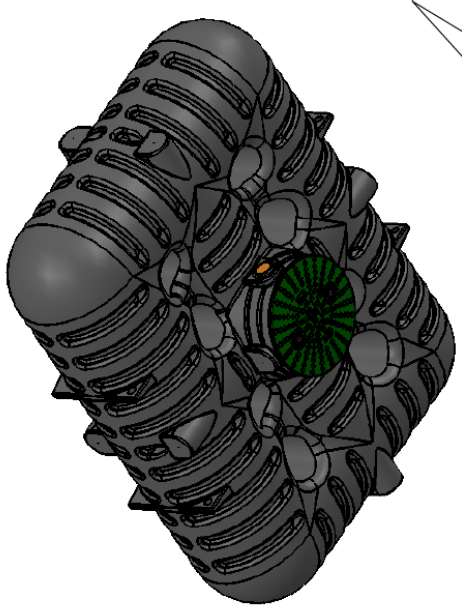
Connection position(4x)
One (1) sealing with plug for 110 mm pipe is supplied with the tank and positioned as shown

Anslutningspositioner(4x)
En (1) genomföring med plugg för 110 mm rör levereras med tanken och är placerad enligt ritning.

Connection position(8x)
Anslutningspositioner (8x)



Generella toleranser om ej annat anges på ritning	
General tolerances if not otherwise stated on drawing	
Tillåtna avvikelser för längdsträckt område. Galler + 20°C	Permissible deviations for basic length size range. Ra valid + 20°C
0-20	>20-75
± 0,5 mm	± 1 mm
>75-150	>150-300
± 1,5 mm	± 1,3 %
>300	± 1 %



Kommand av	Granskt av	Godkänt av - datum	Generell tolerans	Generell	Utgåva	Skala
JA	MB	JA 2017-06-19	SS-ISO 2768-1	Vismåttel. Ra	A	1:30
Titel/Beställning			Utgåva			
6000L			A			
Ritningsnummer			Skala			
23060 Assembly			1(1)			

